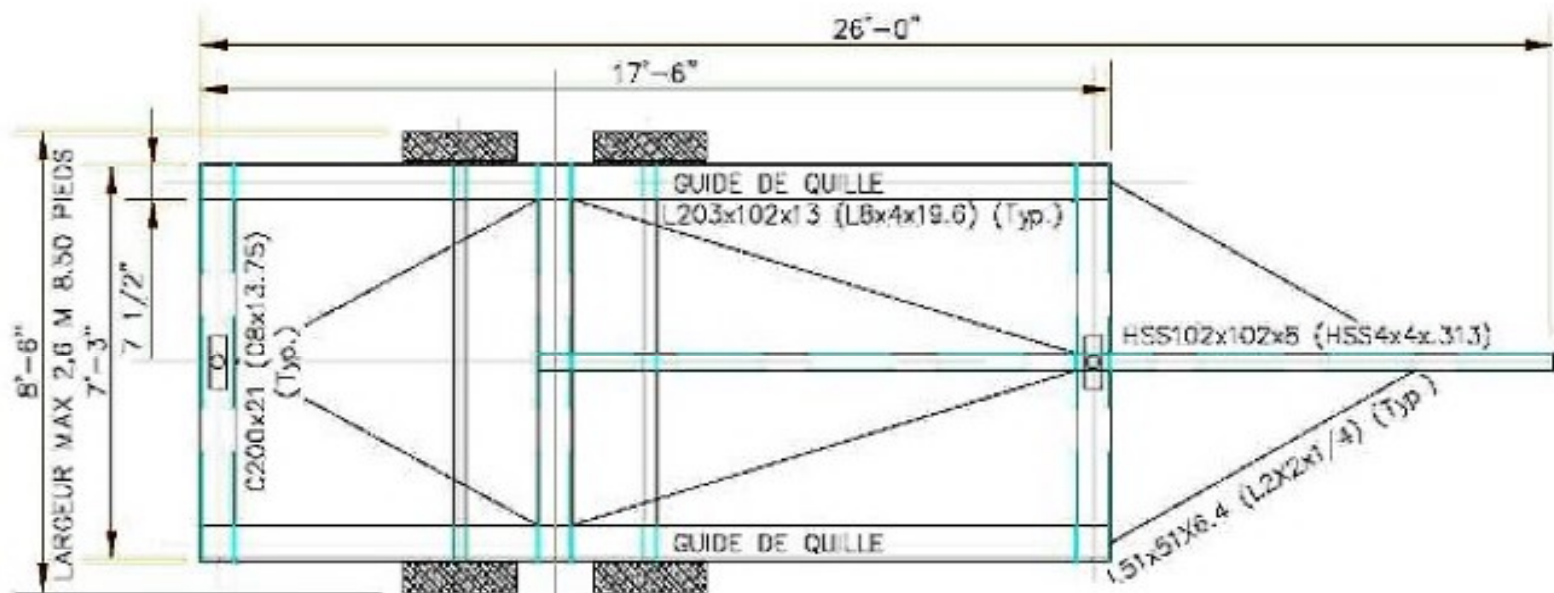
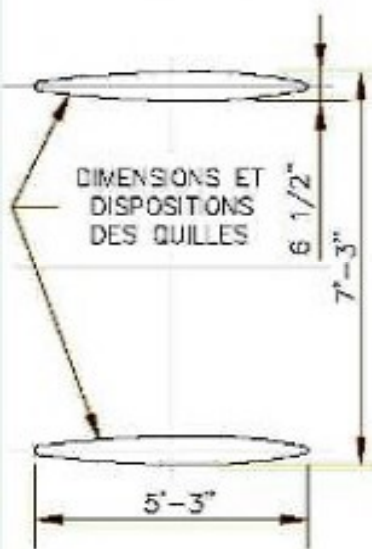


HAUTEUR MTQ
MAX 4,15 M
13.615 PIEDS



DESIGN ET DIMENSIONS DES ACIERS À TITRE INDICATIVES

C200x21 (C8x13.75) = 13.75 Lbs/Pi = 300 Lbs

L51x51x6.4 (L2x2x1/4) = 3.19 Lbs/Pi = 140 Lbs